

Prüfpumpe EL PTP 43

Datenblatt



Einsatzbereich

Die Prüfpumpe wurde ausschließlich zur Prüfung von wasserbasierenden Systemen und für Flüssigkeitsumfüllungen entwickelt (siehe Flüssigkeitskompatibilitätstabelle). Der Hersteller übernimmt keine Garantie für Schäden, die durch unsachgemäßen Gebrauch verursacht wurden.

Technische Daten

- Material - Stahl Pumpkörper und Behälter
- Frequenz - 50 ~ 60 Hz
- Tankvolumen - max. 12 Liter
- Spannung - 230 V ~
- Max. Arbeitsdruck - 20 bar
- Umdrehungszahl - 1400
- Max. Fördermenge - 17 l/m
- Power - 0,745 kW (1PS)
- Anschluß Ø 1/2"
- Gewicht - 17 kg

Flüssigkeitskompatibilitätstabelle

	Viton	Nitrile
Acetalaldehyd	A	B
Acetamide	A	A
Acetic acid	D	C
Acetyl Anhydride	D	A
Acetone	D	D
Acetylene	A	A
Acrylnitrile	C	D
Alcohols Amyl	A	A
Benzyl	A	D
Butyl	A	A
Diacelone	D	D
Ethyl	A	A
Hezyl	A	A
Isobutyl	A	C
Isopropyl	A	C
Methyl	C	B
Octyl	A	B
Propyl	A	A

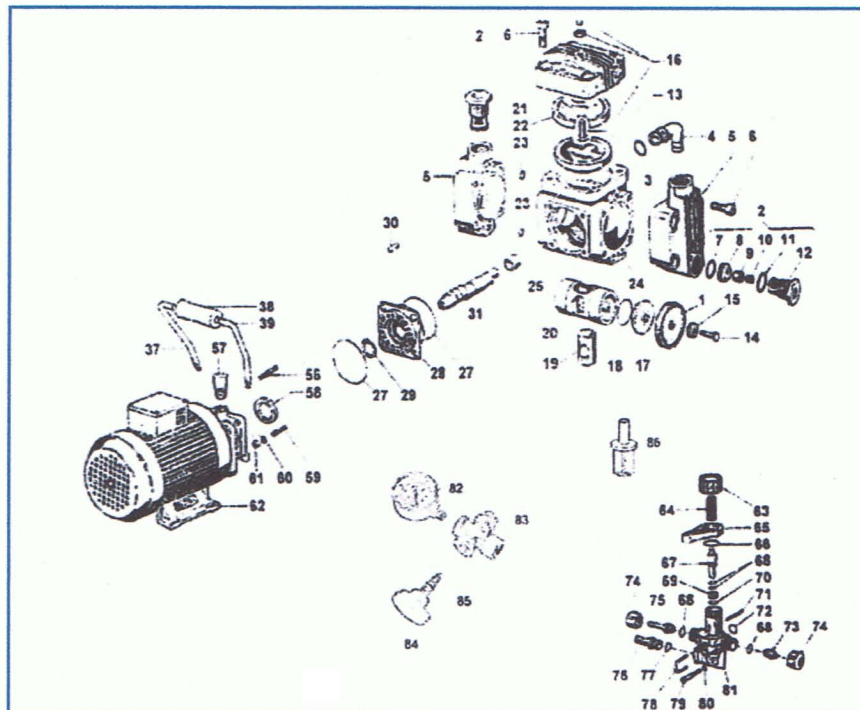
Die Tabelle beschreibt den Einfluß chemischer Lösungen auf die Elastomere der Pumpe. Die Leistungen hängen zum größten Teil von den physiologisch-chemischen Parametern der Mischungen ab. (Temperatur, Konzentration, Lösungskonzentrationen anderer chemischer Agenzien in Lösung). Die erhobenen Daten entsprechen einem allgemeinen Leitfaden als einer absoluten Garantie. Jeder Fall muß individuell betrachtet werden unter Berücksichtigung der dargestellten Parametern

A= Gut B= Akzeptabel C= Diskutabel D= Abzuraten

* Änderungen und Irrtümer vorbehalten

Prüfpumpe EL PTP 43

Teilliste



- | | |
|-------------------------------|------------------------------|
| 1. Kolbenmembran | 38. Griff |
| 2. Ventilgruppe A/M | 39. Linker Halbgriff |
| 3. Dichtung 2.0 x 16 | 57. Öldeckel |
| 4. Gewindestütze | 58. Radiärer Ring |
| 5. Kopfteil | 60. U-Scheibe |
| 7. Dichtungen 1.78 x 18.77 | 62. elektrischer Motor |
| 8. Sitz | 63. Kugelgriffregler |
| 9. Ventilstopper | 64. Feder |
| 10. Ventilsfeder | 65. Entladehahn |
| 11. Dichtung 2.62 x 21.89 | 66. Dichtung 2.62 x 21.89 |
| 12. Leitdeckel | 67. Stopper |
| 13. Untere Akkumulatormembran | 68. Dichtung 2.62 x 9.92 |
| 14. Membranschrauben | 69. Ventilsitz |
| 15. Membranschließscheibe | 70. Dichtung 1.78 x 8.73 |
| 16. komplettes Luftventil | 71. Spitze |
| 17. Kolbenkopf | 72. Dichtung 2 x 15 |
| 18. Dichtung 1.0 x 28 | 73. Deckel |
| 19. Gleitblock | 74. Flügelmutter 1/2" |
| 20. Kolben | 75. Zugangsgewinde |
| 21. Akkumulatorverschluß | 76. Auslassgewinde |
| 22. Obere Akkumulatormembran | 77. Dichtung |
| 23. Dichtung 2.0 x 10 | 78. Bajonett-Stecker |
| 24. Pumpenführung | 79. Schrauben |
| 25. Kissen | 81. Ventilregelkörper |
| 26. Exzentrischer Baum | 82. Manometer |
| 27. Dichtung 1.78 x 53.7 | 83. Ventilkontrollkörper |
| 29. Elastischer Ring | 84. Ventilkontrollstopper |
| 30. Zunge | 85. Ventilkontrolldichtungen |
| 31. Exzentrischer Baum | 86. Ansaugfilter |
| 37. Rechter Halbgriff | |

* Änderungen und Irrtümer vorbehalten

Test pump EL PTP 43

Datasheet



Purpose of use

The horizontal testing pump is made to test water systems and fluid transplantings (see table of compatible liquids). The builder refuses to take any responsibility for damages that are caused by improper and incorrect use.

Technical data

- Material - steelbody and container
- Volt - 230 V
- Tank volume - 12 liter
- RPM - 1400
- Max. working pressure - 20 bar
- Frequency - 50 ~ 60 Hz
- Max. transfer volume - 17 l/m
- Power - 0,745 kW (1HP)
- Connection - Ø 1/2"
- Weight - 17 kg

Fluid compatinility tablet

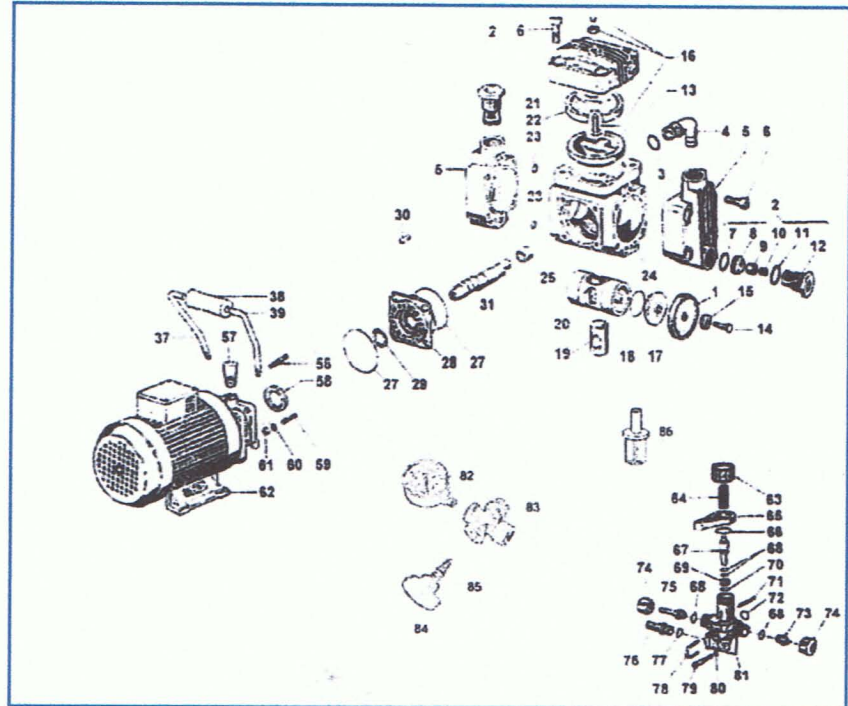
	Viton	Nitrile
Acetalaldehyde	A	B
Acetamide	A	A
Acetic acid	D	C
Acetyl Anhydride	D	A
Acetone	D	D
Acetylene	A	A
Acrylnitrile	C	D
Alcohols Amyl	A	A
Benzyl	A	D
Butyl	A	A
Diacelone	D	D
Ethyl	A	A
Hezyl	A	A
Isobutyl	A	C
Isopropyl	A	C
Methyl	C	B
Octyl	A	B
Propyl	A	A

The table describes the effects of chemical solvents on elastomeric bonds included in the pump. The Performance is dependen on physiological and chemical parameters of the mixtures. (Temperature, concentration, the concentration of other agents in the solution). The levied data corrispond more to a general guideline as an reference to a absolute guaranty. Each case have to be treated individually under consideration of the illu-
strated parameters.

A= Good B= acceptable C= Discutable D= Dissadvise

Test pump EL PTP 43

Part-list



- | | |
|------------------------------------|---------------------------|
| 1. Piston diaphragm | 37. Right semi handle |
| 2. Valva group A/M | 38. Handle |
| 3. Seals 2.0 x 16 | 39. Left semi handle |
| 4. connection | 57. Oil tap |
| 5. Head piece | 58. Radial ring |
| 7. Seals 1.78 x 18.77 | 60. Washer |
| 8. Seat | 62. electrical motor |
| 9. Valve blocker | 63. Regulation valve |
| 10. Valve spring | 64. Spring |
| 11. Seals 2.62 x 21.89 | 65. Discharge valve |
| 12. Stopper guides | 66. Seals 2.62 x 21.89 |
| 13. Inferior accumulator membrane | 67. Stopper |
| 14. Diaphragm screws | 68. Seals 2.62 x 9.92 |
| 15. Diaphragm serration plate | 69. Valve seat |
| 16. Complete air valve | 70. Seals 1.78 x 8.73 |
| 17. Piston head | 71. Spike |
| 18. Seals 1.0 x 28 | 72. Seals 2 x 15 |
| 19. Slip guiding piece | 73. Cover |
| 20. Piston | 74. Wing nut 1/2" |
| 21. Accumulator seal | 75. Outlet connection |
| 22. Superior accumulator membrarne | 76. Discharge connection |
| 23. Seals 2.0 x 10 | 77. Seals |
| 24. Pump carter | 78. Bajonet-plug |
| 25. Bearing | 79. Screws |
| 26. Eccentric tree | 81. Regulation valve body |
| 27. Seals 1.78 x 53.7 | 82. Manometer |
| 29. Elastic ring | 83. Control valve body |
| 30. Tang | 84. Control valve stopper |
| 31. Eccentric tree | 85. Control valve seals |
| | 86. Aspiration filter |

* All prices without MwSt. and forwarding expenses. Errors, changes in price and intersale reserved.