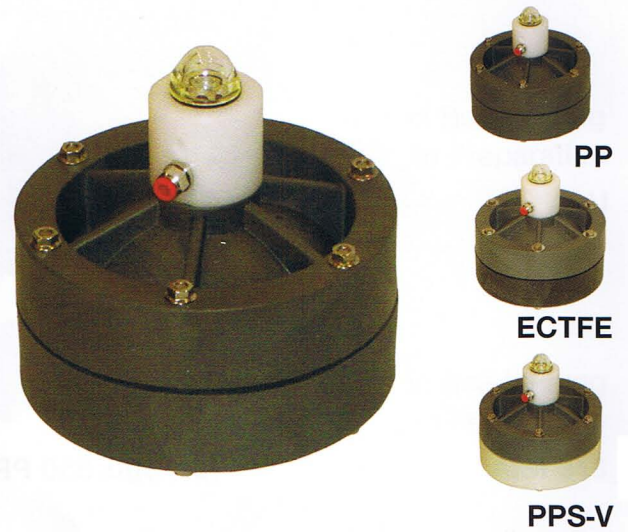


Automatische Pulsationsdämpfer - Automatic Pulsation dampener

51 3/4" für die Pumpen
for the pumps
JP-800.5, JP-800.16, JP-800.26, JP-800.30



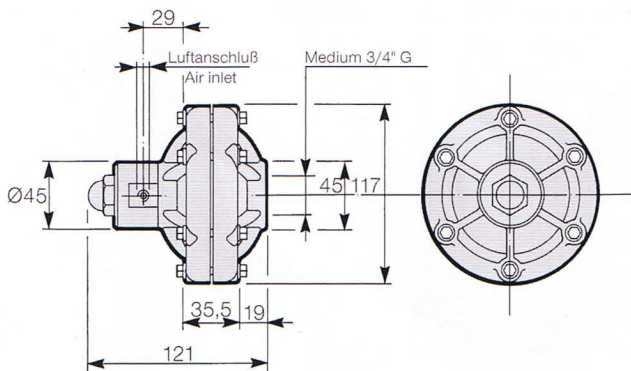
100 1" für die Pumpen
for the pumps
JP-800.50, JP-800.80, JP-800.81, JP-800.150



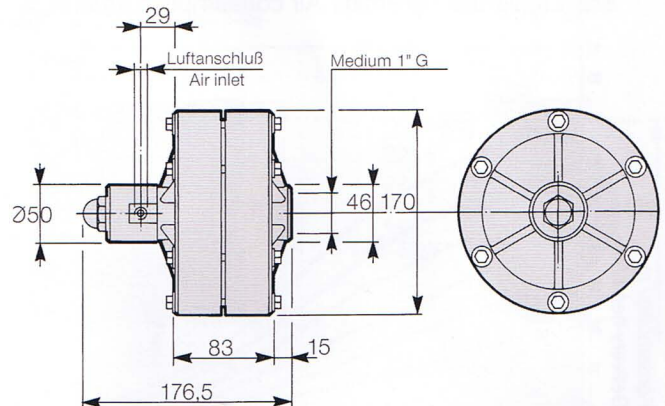
Technische Daten	Technical specification	
Anschluss zur Pumpe	Connection to pump	G 3/4"
Luftanschluss	Air inlet	Ø 6 mm
Max. Betriebsdruck	Max. air supply pressure	7 bar
Werkstoff	Construction materials	PP / ECTFE
Gewicht	Net weight	0,5 / 0,5 kg

Technische Daten	Technical specification	
Anschluss zur Pumpe	Connection to pump	G 1"
Luftanschluss	Air inlet	Ø 6 mm
Max. Betriebsdruck	Max. air supply pressure	7 bar
Werkstoff	Construction materials	PP/ECTFE PPS-V
Gewicht	Net weight	1,5/1,7/1,7 kg

Maße - Dimensions

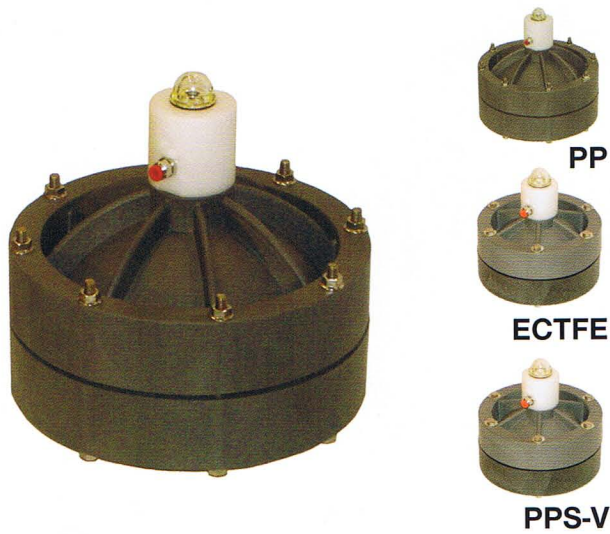


Maße - Dimensions



Alle genannten Werte sind unverbindliche Richtwerte.
All values shown are approximate and not binding.

200 1 1/2" für die Pumpen
for the pumps
JP-800.220, JP-800.340, JP-800.341



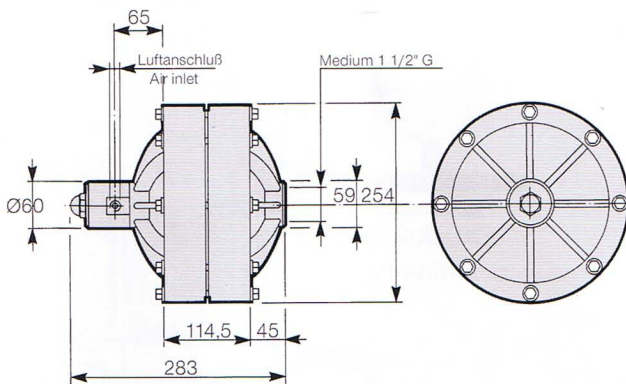
Technische Daten	Technical specification	
Anschluss zur Pumpe	Connection to pump	G 1 1/2"
Luftanschluss	Air inlet	Ø 6 mm
Max. Betriebsdruck	Max. air supply pressure	7 bar
Werkstoff	Construction materials	PP / ECTFE PPS-V
Gewicht	Net weight	3,8/4,5/4,5 kg

300 2" / 3" für die Pumpen
for the pumps
JP-800.650, JP-800.850



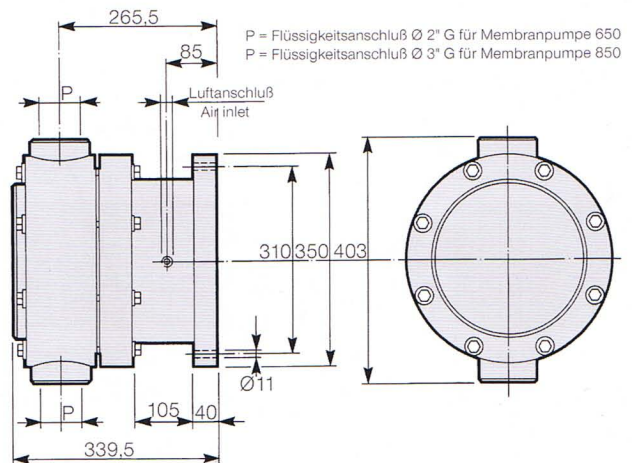
Technische Daten	Technical specification	
Anschluss zur Pumpe	Connection to pump	G 2" o. G 3"
Luftanschluss	Air inlet	Ø 8 mm
Max. Betriebsdruck	Max. air supply pressure	7 bar
Werkstoff	Construction materials	PP
Gewicht	Net weight	23 kg

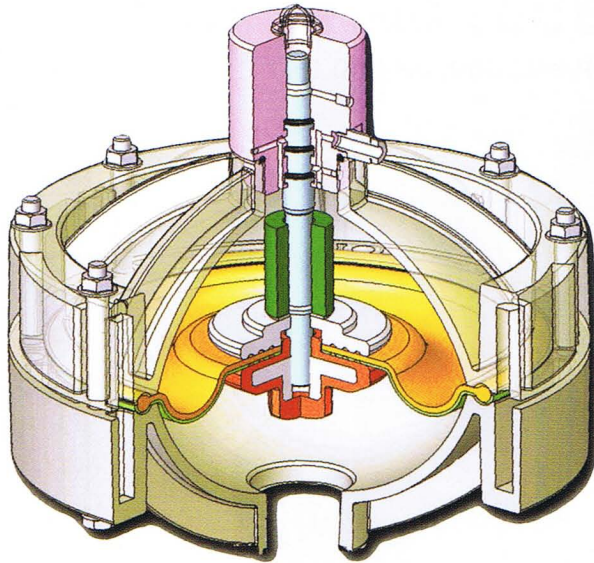
Maße - Dimensions



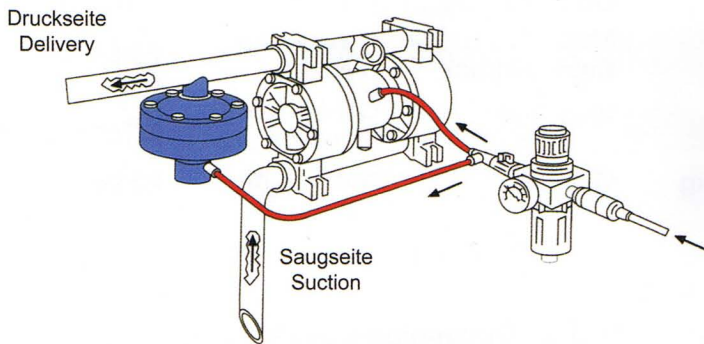
Alle genannten Werte sind unverbindliche Richtwerte.
All values shown are approximate and not binding.

Maße - Dimensions





Montagebeispiel Installation layout



Anwendungsbeispiel Variable mounting positions

