

Besonders geeignet zum Umfüllen aller Fettsorten und zum Füllen von zentralen Schmieranlagen, Getrieben, Hand-Fettpressen, wo eine grosse Menge Fett bei niedrigem Druck über kurze Strecken erforderlich ist. Der Betriebsdruck der hier beschriebenen Fettpressen darf zwischen mindestens 3,5 und maximal 8,5 bar schwanken. Zur Optimierung der Leistung und Lebensdauer unserer pneumatischen Pumpen empfehlen wir 6 bar Betriebsdruck, sowie gefilterte und geschmierte Luft.

They are suitable for the transfer of a lot of type of grease, filling of centralized distribution plants, carter and manual pumps where a major quantity of grease with slow pressure and short distance is required. The operating pressure of the grease pumps hereby may vary between a minimum of 3.5 bar and a maximum of 8.5 bar. In order to optimise the efficiency and the life of our pumps we recommend to use a pressure of 6 bar and filtered and lubricated air.

## P.S.Z. Pumpen

### Polyurethan Dichtungen Polyurethane Seals

#### Art . 1036

Druckluft-Fettpresse mit Druckverhältnis 14:1 Für Fässer von 15-25 kg (Ansaugrohr - Länge 480 mm)

Air-operated grease pump R = 14:1  
For standard drums of 15-25 kg  
(shank length 480 mm)

#### Art . 1038

Druckluft-Fettpresse mit Druckverhältnis 14:1 Für Fässer von 50 kg (Ansaugrohr - Länge 740 mm)

Air-operated grease pump R = 14:1  
For standard drums of 50 kg  
(shank length 740 mm)

#### Art . 1040

Druckluft-Fettpresse mit Druckverhältnis 14:1 Für Fässer von 180-200 kg (Ansaugrohr - Länge 940 mm)

Air-operated grease pump R = 14:1  
For standard drums of 180-200 kg  
(shank length 940 mm)



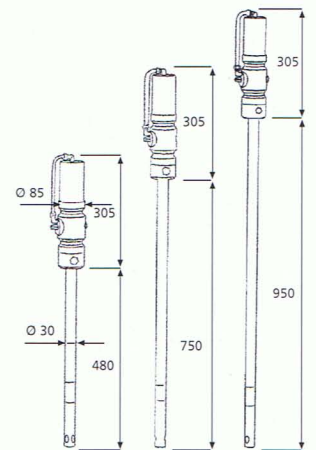
1036

1038

1040

Neue pneumatische Hubumkehrvorrichtung ohne Nocken und Federn.

Very new fully air operated motion reverse device, without cams and springs.



| Technische Daten<br>Technical data                         |        | 1036     | 1038     | 1040     |
|--|--------|----------|----------|----------|
| Druckverhältnis<br>Compression ratio                       | bar    | 14:1     | 14:1     | 14:1     |
| Luftverbrauch<br>Air consumption                           | l/min  | 220      | 220      | 220      |
| Luftanschluss<br>Air inlet connection                      |        | F 1/4" G | F 1/4" G | F 1/4" G |
| Schmierfett-Anschluss<br>Grease outlet connection          |        | M 1/2" G | M 1/2" G | M 1/2" G |
| Förderleistung bei 6 bar<br>Grease delivery capacity 6 bar | gr/min | 2000     | 2000     | 2000     |
| Schalldruckpegel<br>Noise                                  | dB     | 80       | 80       | 80       |
| Durchmesser Ansaugrohr<br>Shank diameter                   | mm     | 30       | 30       | 30       |
| Länge Ansaugrohr<br>Shank length                           | mm     | 480      | 740      | 940      |
| Für Fässer mit<br>For drums with capacity of               | kg     | 15-25    | 50       | 180-200  |



| Type<br>Model | Gew.<br>Weight | m³<br>mc | Verp.<br>Packing |
|---------------|----------------|----------|------------------|
| 1036          | 5,310          | 0,010    | 1                |
| 1038          | 5,960          | 0,013    | 1                |
| 1040          | 6,610          | 0,013    | 1                |

# P.S.Z. Pumpen

Polyurethan Dichtungen  
Polyurethane Seals

Geeignet für das Fördern jeder Art von Fett mit Hochdruck über lange und kurze Strecken. Der Betriebsdruck der hier beschriebenen Fettpressen darf zwischen mindestes 2,5 und maximal 8,5 bar schwanken. Zur Optimierung der Leistung und Lebensdauer unserer pneumatischen Pumpen empfehlen wir 6 bar Betriebsdruck, sowie gefilterte und geschmierte Luft.

In order to optimise the efficiency and the life of our air operated pumps, we recommend to use a pressure of 6 bar and filtered and lubricated air. They are suitable for the distribution at high pressure of all kind of grease at short and long distance. The operating pressure of the grease pumps hereby may vary between a minimum of 2.5 bar and a maximum of 8.5 bar.



## Art . 1000

Druckluft-Fettpresse mit Druckverhältnis 60:1 Für Fässer von 5-10 kg (Ansaugrohr – Länge 410 mm)

Air-operated grease pump **R=60:1**  
For standard drums of 5-10 kg  
(shank length 410 mm)

## Art . 1005

Druckluft-Fettpresse mit Druckverhältnis 60:1 Für Fässer von 15-25 kg (Ansaugrohr – Länge 480 mm)

Air-operated grease pump **R=60:1**  
For standard drums of 15-25 kg  
(shank length 480 mm)

## Art . 1010

Druckluft-Fettpresse mit Druckverhältnis 60:1 Für Fässer von 50 kg (Ansaugrohr – Länge 750 mm)

Air-operated grease pump **R=60:1**  
For standard drums of 50 kg  
(shank length 750 mm)

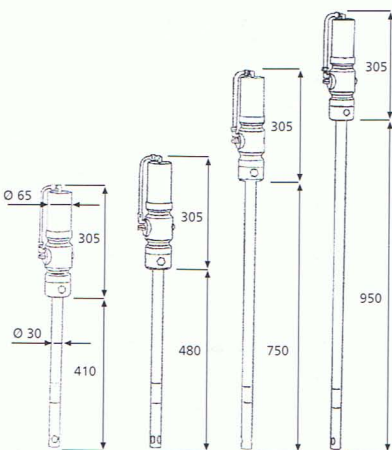
## Art . 1015

Druckluft-Fettpresse mit Druckverhältnis 60:1 Für Fässer von 180-200 kg (Ansaugrohr – Länge 950 mm)

Air-operated grease pump **R=60:1**  
For standard drums of 180-200 kg  
(shank length 950 mm)

Neue pneumatische Hubumkehrvorrichtung ohne Nocken und Federn.

Very new fully air operated motion reverse device, without cams and springs.



### Technische Daten

Technical data

|   |        | 1000     | 1005     | 1010     | 1015     |
|---|--------|----------|----------|----------|----------|
| <b>Druckverhältnis</b><br>Compression ratio                       | bar    | 60:1     | 60:1     | 60:1     | 60:1     |
| <b>Luftverbrauch</b><br>Air consumption                           | l/min  | 130      | 130      | 130      | 130      |
| <b>Luftanschluss</b><br>Air inlet connection                      |        | F 1/4" G | F 1/4" G | F 1/4" G | F 1/4" G |
| <b>Schmierfett-Anschluss</b><br>Grease outlet connection          |        | M 1/4" G | M 1/4" G | M 1/4" G | M 1/4" G |
| <b>Förderleistung bei 6 bar</b><br>Grease delivery capacity 6 bar | gr/min | 1600     | 1600     | 1600     | 1600     |
| <b>Schalldruckpegel</b><br>Noise                                  | dB     | 76       | 76       | 76       | 76       |
| <b>Durchmesser Ansaugrohr</b><br>Shank diameter                   | mm     | 30       | 30       | 30       | 30       |
| <b>Länge Ansaugrohr</b><br>Shank length                           | mm     | 410      | 480      | 750      | 950      |
| <b>Für Fässer mit</b><br>For drums with capacity of               | kg     | 5-10     | 15-25    | 50       | 180-200  |



| Type<br>Model | Gew.<br>Weight | m³<br>mc | Verp.<br>Packing |
|---------------|----------------|----------|------------------|
| 1000          | 4,980          | 0,010    | 1                |
| 1005          | 5,240          | 0,010    | 1                |
| 1010          | 6,300          | 0,013    | 1                |
| 1015          | 7,100          | 0,016    | 1                |

Besonders geeignet für zentrale Schmieranlagen, wo eine grosse Menge Fett und Druck über lange und kurze Strecken erforderlich ist. Der Betriebsdruck der hier beschriebenen Fettpressen darf zwischen mindestens 2,5 und maximal 8,5 bar schwanken. Zur Optimierung der Leistung und Lebensdauer unserer pneumatischen Pumpen empfehlen wir 6 bar Betriebsdruck, sowie gefilterte und geschmierte Luft.

They are suitable for centralized distribution plants where a major quantity of grease and a major pressure at long and short distance is required. The operating pressure of the grease pumps hereby may vary between a minimum of 2.5 bar and a maximum of 8.5 bar. In order to optimise the efficiency and the life of our pumps we recommend to use a pressure of 6 bar and filtered and lubricated air.

## P.S.Z. Pumpen

Polyurethan Dichtungen  
Polyurethane Seals

### Art . 1018

Druckluft-Fettpresse mit Druckverhältnis 70:1 Für Fässer von 5-10 kg (Ansaugrohr – Länge 410 mm)

Air-operated grease pump **R=70:1**  
For standard drums of 5-10 kg  
(shank length 410 mm)

### Art . 1020

Druckluft-Fettpresse mit Druckverhältnis 70:1 Für Fässer von 15-25 kg (Ansaugrohr – Länge 480 mm)

Air-operated grease pump **R=70:1**  
For standard drums of 15-25 kg  
(shank length 480 mm)

### Art . 1025

Druckluft-Fettpresse mit Druckverhältnis 70:1 Für Fässer von 50 kg (Ansaugrohr – Länge 750 mm)

Air-operated grease pump **R=70:1**  
For standard drums of 50 kg  
(shank length 750 mm)

### Art . 1030

Druckluft-Fettpresse mit Druckverhältnis 70:1 Für Fässer von 180-200 kg (Ansaugrohr – Länge 950 mm)

Air-operated grease pump **R=70:1**  
For standard drums of 180-200 kg  
(shank length 950 mm)

Neue pneumatische Hubumkehrvorrichtung ohne Nocken und Federn.

Very new fully air operated motion reverse device, without cams and springs.

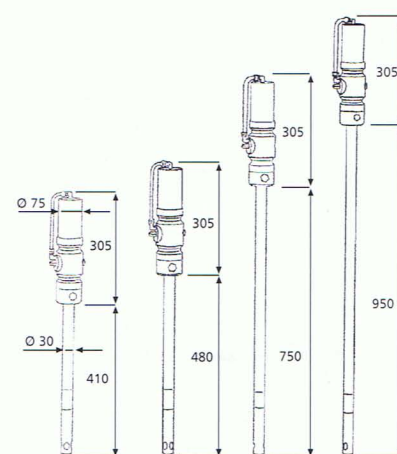


1018 1020 1025 1030

#### Technische Daten

Technical data

|   |        | 1018     | 1020     | 1025     | 1030     |
|---|--------|----------|----------|----------|----------|
| <b>Druckverhältnis</b><br>Compression ratio                       | bar    | 70:1     | 70:1     | 70:1     | 70:1     |
| <b>Luftverbrauch</b><br>Air consumption                           | l/min  | 150      | 150      | 150      | 150      |
| <b>Luftanschluss</b><br>Air inlet connection                      |        | F 1/4" G | F 1/4" G | F 1/4" G | F 1/4" G |
| <b>Schmierfett-Anschluss</b><br>Grease outlet connection          |        | M 1/4" G | M 1/4" G | M 1/4" G | M 1/4" G |
| <b>Förderleistung bei 6 bar</b><br>Grease delivery capacity 6 bar | gr/min | 1100     | 1100     | 1100     | 1100     |
| <b>Schalldruckpegel</b><br>Noise                                  | dB     | 76       | 76       | 76       | 76       |
| <b>Durchmesser Ansaugrohr</b><br>Shank diameter                   | mm     | 30       | 30       | 30       | 30       |
| <b>Länge Ansaugrohr</b><br>Shank length                           | mm     | 410      | 480      | 750      | 950      |
| <b>Für Fässer mit</b><br>For drums with capacity of               | kg     | 5-10     | 15-25    | 50       | 180-200  |

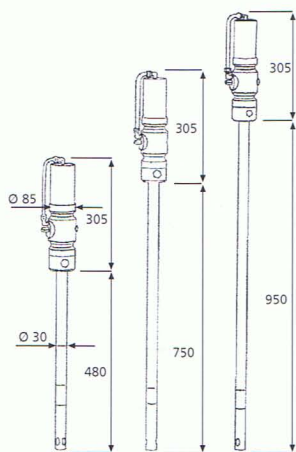


| Type<br>Model | Gew.<br>Weight | m <sup>3</sup><br>mc | Verp.<br>Packing |
|---------------|----------------|----------------------|------------------|
| 1018          | 5,160          | 0,010                | 1                |
| 1020          | 5,460          | 0,010                | 1                |
| 1025          | 6,370          | 0,013                | 1                |
| 1030          | 7,100          | 0,016                | 1                |

**Polyurethan Dichtungen**  
Polyurethane Seals



1032      1034      1035



Besonders geeignet für zentrale Schmieranlagen, wo ein grosser Druck über lange und kurze Strecken erforderlich ist. Der Betriebsdruck der hier beschriebenen Fettpressen darf zwischen mindestes 1,5 und maximal 6 bar schwanken. Zur Optimierung der Leistung und Lebensdauer unserer pneumatischen Pumpen empfehlen wir 6 bar Betriebsdruck, sowie gefilterte und geschmierte Luft.

They are suitable for centralized distribution plants where a major pressure at long and short distance is required. The operating pressure of the grease pumps hereby may vary between a minimum of 1.5 bar and a maximum of 6 bar. In order to optimise the efficiency and the life of our pumps we recommend to use a pressure of 6 bar and filtered and lubricated air.

**Art . 1032**  
Druckluft-Fettpresse mit Druckverhältnis 100:1 Für Fässer von 15-25 kg (Ansaugrohr – Länge 480 mm)

Air-operated grease pump **R=100:1**  
For standard drums of 15-25 kg (shank length 480 mm)

**Art . 1034**  
Druckluft-Fettpresse mit Druckverhältnis 100:1 Für Fässer von 50 kg (Ansaugrohr – Länge 750 mm)

Air-operated grease pump **R=100:1**  
For standard drums of 50 kg (shank length 750 mm)

**Art . 1035**  
Druckluft-Fettpresse mit Druckverhältnis 100:1 Für Fässer von 180-200 kg (Ansaugrohr – Länge 950 mm)

Air-operated grease pump **R=100:1**  
For standard drums of 180-200 kg (shank length 950 mm)

Neue pneumatische Hubumkehrvorrichtung ohne Nocken und Federn.

Very new fully air operated motion reverse device, without cams and springs.

**Technische Daten**

| Technical data  |        | <b>1032</b> | <b>1034</b> | <b>1035</b> |
|---|--------|-------------|-------------|-------------|
| <b>Druckverhältnis</b><br>Compression ratio                       | bar    | 100:1       | 100:1       | 100:1       |
| <b>Luftverbrauch</b><br>Air consumption                           | l/min  | 190         | 190         | 190         |
| <b>Luftanschluss</b><br>Air inlet connection                      |        | F 1/4" G    | F 1/4" G    | F 1/4" G    |
| <b>Schmierfett-Anschluss</b><br>Grease outlet connection          |        | M 1/4" G    | M 1/4" G    | M 1/4" G    |
| <b>Förderleistung bei 6 bar</b><br>Grease delivery capacity 6 bar | gr/min | 1000        | 1000        | 1000        |
| <b>Schalldruckpegel</b><br>Noise                                  | dB     | 79          | 79          | 79          |
| <b>Durchmesser Ansaugrohr</b><br>Shank diameter                   | mm     | 30          | 30          | 30          |
| <b>Länge Ansaugrohr</b><br>Shank length                           | mm     | 480         | 750         | 950         |
| <b>Für Fässer mit</b><br>For drums with capacity of               | kg     | 15-25       | 50          | 180-200     |



| Type Model  | Gew. Weight | m³ mc | Verp. Packing |
|-------------|-------------|-------|---------------|
| <b>1032</b> | 5,710       | 0,010 | 1             |
| <b>1034</b> | 6,670       | 0,013 | 1             |
| <b>1035</b> | 7,590       | 0,016 | 1             |

Der Staubdeckel ist in verschiedenen Durchmessern für Fässer von 5-220 kg lieferbar und ist mit Fixierschrauben ausgestattet. Dadurch wird die Pumpe senkrecht gehalten und die korrekte Funktion gewährleistet.

The drum lid is available in different measures for drums from 5 to 220 kg and it is provided with hand-wheels to fix it to the drum. It keeps the pump in vertical position in order to assure a perfect working.

**P.S.Z.**  
**Pumpen**

| Art. / Mod. | Ø Deckel / Ø Lid | Für Fässer / For drums | mit Aussen Ø / outside Ø |
|-------------|------------------|------------------------|--------------------------|
| 1049        | 225 mm           | 5 Kg                   | 200 - 225 mm             |
| 1050        | 280 mm           | 12 - 20 Kg             | 240 - 280 mm             |
| 1051        | 320 mm           | 16 - 30 Kg             | 260 - 320 mm             |
| 1052        | 350 mm           | 20 - 30 Kg             | 300 - 350 mm             |
| 1053        | 395 mm           | 50 - 60 Kg             | 340 - 395 mm             |
| 1054        | 420 mm           | 50 - 60 Kg             | 370 - 420 mm             |
| 1056        | 600 mm           | 180 - 220 Kg           | 550 - 600 mm             |



Es ist immer notwendig einen Fettfolgekolben einzusetzen. Die Gründe dafür sind eine einwandfreie Funktion der Pumpenfettförderung aufgrund von Vermeidung von Luftansaugung der Pumpe über Nebenluftkanäle durch das Fetttbett. Zusätzlich gewährleistet der Fettfolgekolben eine saubere und restlose Entleerung des Gebindes bis zum Behälterboden. Eine sehr wirtschaftliche Komponente.

It is advisable to use always the follower plate, it is necessary when there are low temperatures and when grease with high viscosity is used. Because of the depression created by the pump, the plate is attracted towards the bottom of the drum, so that it presses the grease and it avoids air cavities, it also allows to use all the grease which would remain on the walls and on the bottom of the drum.

| Art. / Mod. | Ø Deckel / Ø Lid | Für Fässer / For drums | mit Aussen Ø / outside Ø |
|-------------|------------------|------------------------|--------------------------|
| 1059        | 210 mm           | 5 Kg                   | 180 - 200 mm             |
| 1060        | 265 mm           | 12 - 20 Kg             | 240 - 260 mm             |
| 1061        | 290 mm           | 16 - 30 Kg             | 250 - 280 mm             |
| 1062        | 310 mm           | 16 - 30 Kg             | 270 - 300 mm             |
| 1063        | 340 mm           | 20 - 30 Kg             | 300 - 330 mm             |
| 1064        | 370 mm           | 50 - 60 Kg             | 335 - 360 mm             |
| 1065        | 400 mm           | 50 - 60 Kg             | 360 - 400 mm             |
| 1066        | 590 mm           | 180 - 220 Kg           | 540 - 580 mm             |



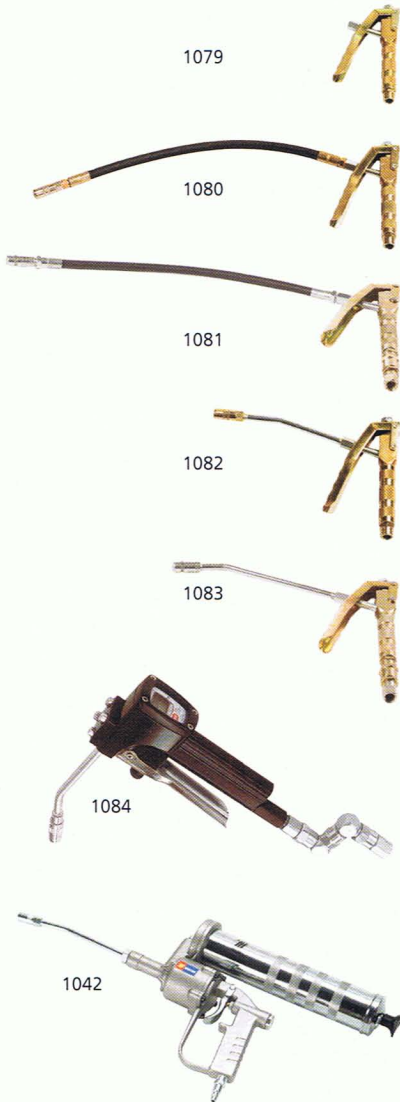
### Flexible Verbindungsschläuche

### Connection flexible hoses

| Art. Mod. | Eigenschaften Characteristics | Nennndruck Pressure | Berstdruck Burst | Länge Length |
|-----------|-------------------------------|---------------------|------------------|--------------|
| 1069      | R2 1/4" F - F                 | W.P.400 bar         | 1600 bar         | 1.5 m        |
| 1069B     | R2 1/4" F - F                 | W.P.400 bar         | 1600 bar         | 2.0 m        |
| 1070      | R2 1/4" M - F                 | W.P.400 bar         | 1600 bar         | 3.0 m        |
| 1067      | R2 1/4" M - F                 | W.P.400 bar         | 1600 bar         | 4.0 m        |
| 1071      | R2 1/4" M - F                 | W.P.400 bar         | 1600 bar         | 5.0 m        |
| 1077      | R2 1/4" M - F                 | W.P.400 bar         | 1600 bar         | 6.0 m        |
| 1072      | R2 1/4" M - F                 | W.P.400 bar         | 1600 bar         | 7.5 m        |
| 1078      | R2 1/4" M - F                 | W.P.400 bar         | 1600 bar         | 8.0 m        |
| 1073      | R2 1/4" M - F                 | W.P.400 bar         | 1600 bar         | 10.0 m       |
| 1075      | R2 1/4" M - F                 | W.P.400 bar         | 1600 bar         | 15.0 m       |
| 1076      | R2 1/4" M - F                 | W.P.400 bar         | 1600 bar         | 18.0 m       |



## P.S.Z. Pumpen



Alle Pistolen sind für die Ausrüstung mit Axial- (Art. 1091) oder Z-Drehgelenk (Art.1090) geeignet.

**Art. 1079**  
Fettpistole ohne Schlauch und Mundst.

**Art. 1080**  
Fettpistole mit flex. Abgabeschlauch und 4-Backen Mundstück.  
Flex. Schlauch Länge 400 mm

**Art. 1081**  
Pistole mit 400 mm Schlauch, 4-Backenmundstück und Axialdrehgelenk G 1/4"

**Art. 1082**  
Fettpistole mit starrem Abgabeschlauch und 4-Backen Mundstück.  
Flex. Schlauch Länge 150 mm

**Art. 1083**  
Pistole mit 400 mm Düsenrohr, 4-Backenmundstück und Axialdrehgelenk G 1/4"

**Art. 1084**  
Fettdosierpistole mit 4-stelligem Digitalzähler in Gramm:  
Z-Drehgelenk G 1/4", Mundstück, und gebogenem Düsenrohr

**Art. 1042**  
Druckluftbetriebene Hand-Fettpresse 500 cc mit starrem Abgaberohr und Mundstück, Geeignet für das Fördern jeder Art von Fett mit Hochdruck. Der Betriebsdruck der hier beschriebenen Fettpresse kann zwischen mindestes 3,5 und maximal 8,5 bar schwanken.

All grease guns are set for the connection of the swivel joint Mod. 1091 and the triple-swivel joint Mod. 1090.

Grease control gun without pipe fitting

Grease control gun with flexible hose and 4-jaws fitting. Length flexible hose 400 mm

**Grease control gun with flexible hose and 4-jaws fitting. Length flexible hose 400 mm swivel joint F 1/4**

Grease control gun with rigid pipe and quick disconnect coupling L. rigid pipe 150 mm

**Grease control gun with rigid hose and 4-jaws fitting. Length flexible hose 400 mm swivel joint F 1/4**

**Grease meter Grease control gun Equipped with :**

Triple swivel joint F1/4G  
Flex and rigid end with a hook for grease  
Not approved for public use.

Pneumatic nozzle for grease 500 cc with rigid pipe and fitting It is suitable for the distribution at high pressure of all kind of grease. The operating pressure of the grease pumps hereby may vary between a minimum of 3.5 bar and a maximum of 8.5 bar.

| Dati Tecnici                   | 1042     |      |
|--------------------------------|----------|------|
| Technical data                 |          |      |
| Druckverhältnis                | bar      | 50:1 |
| Compression ratio              |          |      |
| Luftverbrauch                  | l/min    | 130  |
| Air consumption                |          |      |
| Eingangsanschluss              | F 1/4" G |      |
| Air inlet connection           |          |      |
| Ausgangsanschluss              | F 10x1   |      |
| Grease outlet connection       |          |      |
| Fettmenge bei 6 bar            | gr/min   | 1500 |
| Grease delivery capacity 6 bar |          |      |
| Schallpegel                    | dB       | 80   |
| Noise                          |          |      |
| Inhalt                         | gr       | 500  |
| Tank capacity                  |          |      |
| Innen Ø                        | mm       | 54   |
| Inside diameter of tank        |          |      |
| Für Kartusche                  | gr       | 400  |
| For cartridge                  |          |      |

| Technische Daten         | Art. 1084 |      |
|--------------------------|-----------|------|
| Technical data           |           |      |
| Eingangsanschluss        | 1/4 F     |      |
| Air inlet connection     |           |      |
| Max. Betriebsdruck       | bar       | 500  |
| Max working pressure     |           |      |
| Berstdruck               | bar       | 1000 |
| Burst pressure           |           |      |
| Grammzähler              | Ziffern   | 4    |
| Gr. calculation          | figure    |      |
| Summierzähler in kg      | Ziffern   | 4    |
| Totalizing meter in kg   | figure    |      |
| Betriebstemperatur       | max C°    | 60°  |
| Working temperature      |           |      |
| Lebensdauer der Batterie | Monate    | 24   |
| Battery life             | months    |      |