



JP 02, die leichte, handliche und preiswerte Fass- und Behälterpumpe für nahezu alle dünnflüssigen Medien, insbesondere geeignet für

**Säuren, Laugen und
Chemikalien (auf Wasserbasis)**

Die JP 02 ist für alle Behältergrößen bis 900 mm Tauchtiefe geeignet.

Das Teleskopsaugrohr ist stufenlos einstellbar von 340 - 900 mm, der Durchmesser beträgt 40 mm.

JP 02 Handbetätigte Fass- und Behälterpumpe

Alle Teile der Pumpe sind aus Polypropylen und Edelstahl 1.4571, Dichtungen sind aus VITON.

Das Pumpengehäuse besitzt -um ein sicheres und problemloses Abfüllen zu gewährleisten- zwei Gewinde: G 2" und G 1 1/2".

Das Gesamtgewicht der Pumpe beträgt 0,85 kg.

Der Pumpenhebel lässt sich in drei unterschiedlichen Stellungen montieren und damit erhalten Sie 0,3 / 0,37 oder 0,45 ltr. Pumpleistung je Hebelbewegung.

Der Auslaufbogen hat einen Durchmesser von 23 mm.

JP 02

**Handbetätigte Fass- und Behälterpumpe
Bestell Nr. 6002 0001**

Beachten sie bitte auch die Rückseite dieser Info. In Kurzfassung stellen wir Ihnen unser komplettes Lieferprogramm vor.



Nicht geeignet zum Pumpen von Lösungsmitteln und Medien der Gefahrenklassen A I und A II



JP 03, die kleine, praktische und preiswerte Fass- und Behälterpumpe

Die Handpumpe ist in vielen Bereichen von Handwerk, Industrie, Gastronomie, Kosmetik, Land- und Forstwirtschaft, etc. einsetzbar.

Alle Teile der Pumpe sind aus Polypropylen und Stahl. Damit ist die Pumpe

**besonders geeignet für
Öle, Dieselkraftstoff, Alkohol,
Petroleum, Frostschutzmittel, Seifen-
lösungen, Shampoo, Wasser etc.**

Die JP 03 ist für alle Behältergrößen bis 900 mm Tauchtiefe geeignet. Die Länge des Teleskopsaugrohrs mit 40 mm Durchmesser ist stufenlos von 340 - 900 mm einstellbar.

JP 03 **Handbetätigte** **Fass- und** **Behälterpumpe**

Das Pumpengehäuse besitzt, um ein sicheres und problemloses Abfüllen zu gewährleisten, zwei Gewinde: G 2" und G 1 1/2".

Das Gesamtgewicht der Pumpe beträgt 0,85 kg.

Der Pumpenhebel lässt sich in drei unterschiedlichen Stellungen montieren. Damit ergibt sich eine Pumpleistung von 0,3 / 0,37 oder 0,45 ltr. je Hebelbewegung.

JP 03

Handbetätigte Fass- und Behälterpumpe



Nicht geeignet zum Pumpen von Säuren und Laugen sowie Lösungsmitteln und Medien der Gefahrenklassen A I und A II

Handbetätigte Fass- und Behälterpumpen

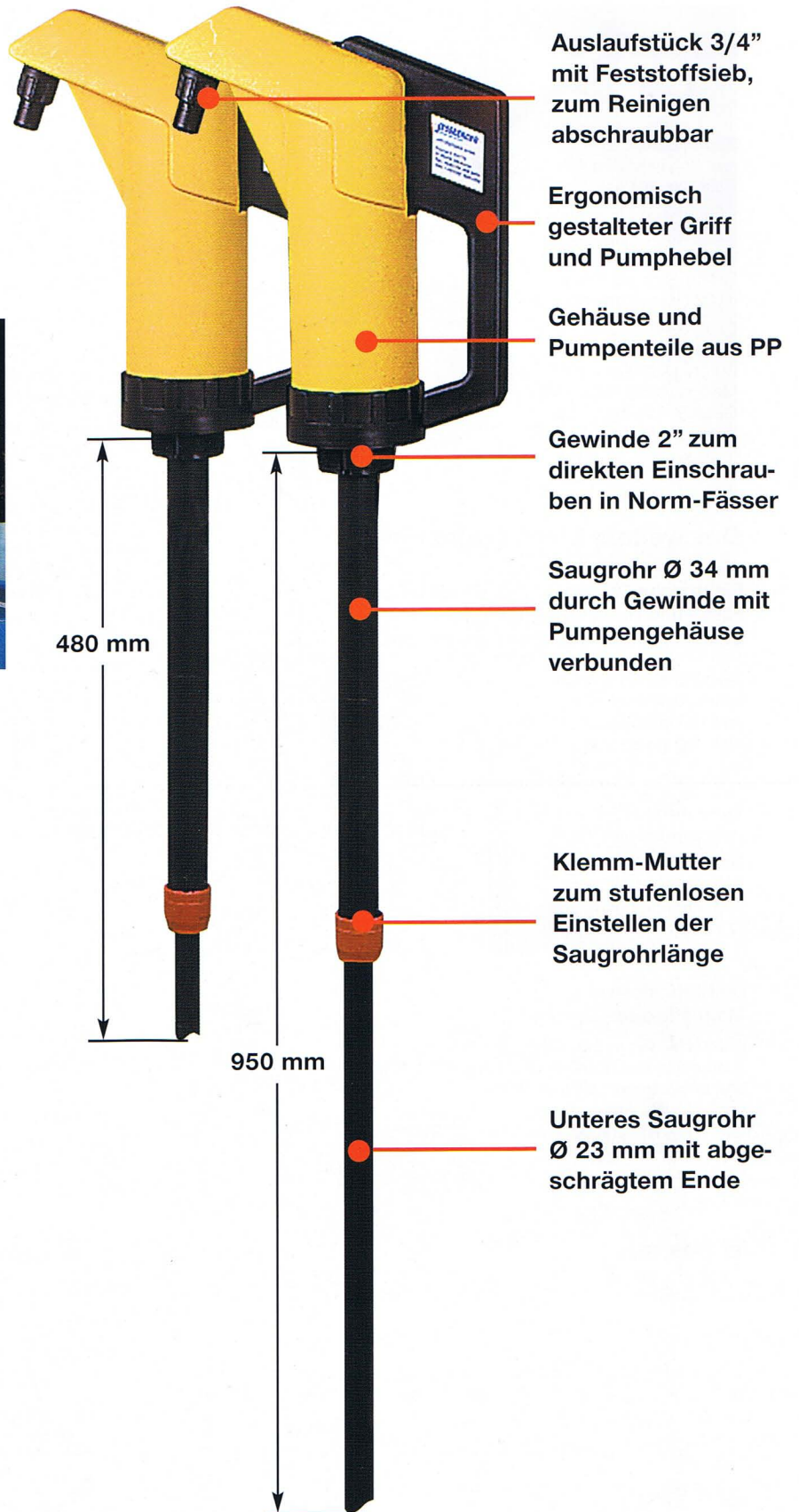
sind leichte, handliche Geräte für nahezu alle dünnflüssigen Medien.

Der einfache Aufbau gewährleistet sicheres Ab- und Umfüllen kleiner Mengen ohne großen Aufwand.

Handelsübliches Zubehör kann weitgehend verwendet werden.



Bezeichnung	JP 04
Pumpw.-Mat.	PP
Förderm. / Hub	ca. 0,3 Ltr.
Beschreibung	
Handbetätigte Fass- und Behälterpumpe mit Teleskop-Tauchrohr aus Polypropylen für dünnflüssige Substanzen. Dichtungen aus Viton. Besonders geeignet für Säuren und Laugen .	
Pumpwerk Ø	34 mm
Pumpw.-Länge	480 - 950 mm





Saugrohr \varnothing 32 mm und Pumpenge-
stänge Edelstahl, Pumpenkolben und
unterer Rohrabschluss aus PTFE

Bezeichnung	JP 05
Pumpw.-Mat.	INOX
Förderm. / Hub	ca. 0,3-0,6 Ltr.

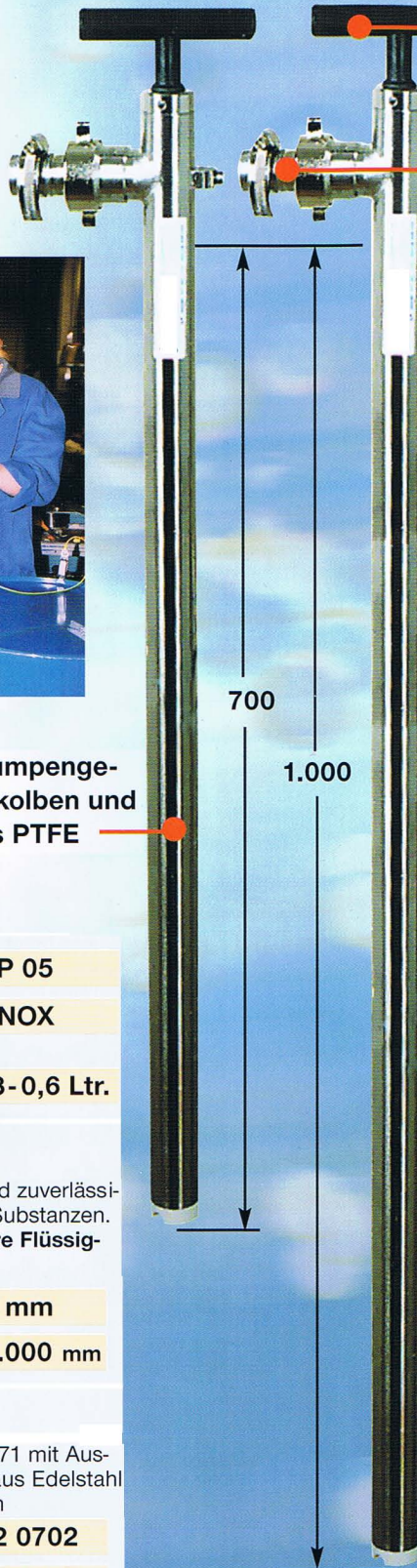
Beschreibung

Universell einsetzbare, robuste und zuverlässige Handpumpe für dünnflüssige Substanzen. Besonders geeignet für **brennbare Flüssigkeiten** und Lösungsmittel.

Pumpwerk \varnothing	32 mm
Pumpw.-Länge	700/1.000 mm
Bestell-Nr.	

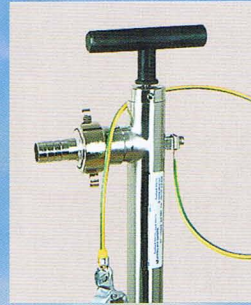
Pumpe kpl. aus Edelstahl 1.4571 mit Auslaufgewinde G 5/4" alle Teile aus Edelstahl oder PTFE Tauchrohr \varnothing 32 mm

Pw.-Länge 700	6002 0702
Pw.-Länge 1.000	6002 1002



Griffstück
aus Kunststoff

Auslauf
auswechselbar



Set Potentialausgleichskabel
Bestell-Nr. 9000 9003



Schlauchanschluss kpl. Edel-
stahl mit PTFE-Dichtung,
Überwurfmutter und Schlauch-
schelle Edelstahl

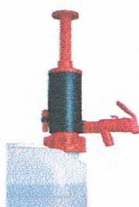
3/4" Bestell-Nr. 8011 0190
1" Bestell-Nr. 8011 0250



Auslaufbogen aus Edelstahl
mit PTFE-Dichtung und
Überwurfmutter

Bestell-Nr. 8013 0000

Handpumpen



JP-07



Handpumpe JP-07

Manuelle Abfüll- und Transferpumpe.

Pumpenkörper aus Polypropylen, geeignet für Kanister von 20 Liter bis zu 200-Liter-Fässern. 3 Adapter für Spundlochdurchmesser von 46,5 bis 60 mm und ein 4-teiliges Saugrohr werden mitgeliefert.

Förderleistung:

Wasser: ca. 20 l/min*

Öl SAE 30: 9 l/min bei 20°C*

Temperatur: 40°C*

Viskosität: 400 mPas*

Best.-Nr.

JP-07 blau 6007 0001

Nitril-Dichtungen für z.B. Borsäure

JP-07 rot 6007 0002

EPDM-Dichtungen für z.B. Hexan

JP-07 grün 6007 0003

Viton-Dichtungen für z.B. Salzsäure

Notwendiges Zubehör für die Handpumpen JP-07:

Transferschlauch (1,5 m) mit Zapfhahn 6710
(für JP-07 blau)

Transferschlauch (1,5 m) mit Zapfhahn 6720
(für JP-07 rot)

Transferschlauch (1,5 m) mit Zapfhahn 6730
(für JP-07 grün)

Blau: Pumpe mit Nitril-Dichtungen für z.B. Borsäure, Chlorlauge, Diesel/Heizöl und für Lebensmittel wie Olivenöl, Malzgetränke, Lebertran und Ketchup.

Zubehör: Transferschlauch (1,5 m) mit Zapfhahn

Rot: Pumpe mit EPDM-Dichtungen für z.B. Essigsäure, Fluorkieselsäure, Ameisensäure, Hexan, Schwefelsäure (max. 50%), Natronlauge, Phosphorsäure.

Zubehör: Transferschlauch (1,5 m) mit Zapfhahn

Grün: Pumpe mit Viton-Dichtungen für z.B. Methylchlorid Salpetersäure (max. 10%), Salzsäure, Schwefelsäure (max. 60%), Wasserstoffperoxid (max. 50%), für Säuren und chemische Flüssigkeiten.

Zubehör: Transferschlauch (1,5 m) mit Zapfhahn

Handpumpen

JP-11 Best.-Nr. 6011 0000

Handkurbel - Rotationspumpe.

Material: Aluminium und verzinkter Stahl. Diese vielseitige Handpumpe zur Förderung von dünnflüssigen Mineralölen wie Diesel, Maschinenöle etc.

Förderleistung: 1 ltr./Umdrehung. Wechsel von Vorwärts- auf Rückwärtsfördern jederzeit möglich. Somit ergibt sich ein optimales Dosieren.

Max. Förderhöhe: 15 mtr.

Max. horizontale Distanz: 50 mtr.

Pumpe kpl. mit Auslaufschlauch und Fassverschraubung.



JP-12 Best.-Nr. 6012 0000

Handkurbel - Rotationspumpe.

Material: Aluminium und verzinkter Stahl. Vielseitige Handpumpe zur Förderung von dünnflüssigen Mineralölen wie Diesel, Maschinenöle etc.

Förderleistung: 1 ltr./Umdrehung. Wechsel von Vorwärts- auf Rückwärtsfördern jederzeit möglich. Somit ergibt sich ein optimales Dosieren.

Max. Förderhöhe: 15 mtr.

Max. horizontale Distanz: 50 mtr.

Pumpe kpl. mit speziellem Mineralölschlauch und Auslaufkrümmer, Fassverschraubung.



JP-13 Best.-Nr. 6013 0000

Metal - Handkurbelpumpe.

Material: Eisenguss, Tauchrohr Stahl

Förderleistung: 0,3 ltr. pro Umdrehung

Für kleinere Behälter und für 200-Liter-Fässer.

Zur Förderung von Diesel, Getriebeöl, Schmiermittel, Ölen, für Flüssigkeiten mit niedriger und hoher Viskosität.



JP-14 Best.-Nr. 6014 0000

Handhebelpumpe aus Metall.

Material: Zinklegierung

Förderleistung: 0,5 ltr. pro Hub.

Für Fässer und Behälter von 30 - 200 Liter.

Zur Förderung von Medien wie Diesel, Getriebeöl, etc.

Das Teleskopsaugrohr ermöglicht einen universellen Einsatz für alle Fassgrößen. 2" Fassgewinde, mit Tauchrohr.



JP-15 Best.-Nr. 6015 0000

Handhebelpumpe aus Metall.

Material: Stahl verzinkt.

Förderleistung: 0,35 ltr. pro Hub.

Für Fässer und Behälter von 30 - 200 Liter.

Förderung von Mineralölen, Frostschutzmittel, etc.

Das Teleskoptauchrohr ermöglicht einen universellen Einsatz für alle Fassgrößen. 1 1/2" und 2" Fassgewinde mit Auslaufbogen. Der Auslauf hat ein 3/4" - Gewinde, so dass auch z.B. andere Anschlussmöglichkeiten bestehen.



Handpumpe

Die **Handpumpe JP-16** ist für Einsatzfälle geeignet, wo ein starres Saugrohr nicht verwendet werden kann. Dies ist beispielsweise der Fall, wenn Autotanks nach einem Unfall oder vor der Entsorgung entleert werden müssen. Bei dieser einfachwirkenden Handhebelpumpe mit einer Förderleistung von 0,25 l/ Hub sind sowohl auf der Saug- als auch der Druckseite flexible, medienbeständige Schläuche in der Nennweite 3/4" montiert. Die Pumpe kann aufgrund des verwendeten Aluminiumgussmaterials für viele Medien der Gefahrenklasse A I – III eingesetzt werden (z.B.: Diesel, Heizöl, Kraftstoffe, Petroleum, Kühlerfrostschutz, Mineralöle und Raps-Methyl-Ester) und hat sich vor allem im Feuerwehrbereich bewährt.



Bei der **Handpumpe JP-17** wurden neben Edelstahl 1.4571 auch der Werkstoff 1.4301 verarbeitet. Die Dichtungen der Pumpe sind aus Teflon, so dass neben der Leitfähigkeit auch eine langfristige chemische Beständigkeit gewährleistet ist. Die Förderleistung beträgt ca. 20 l/ Minute. Die Handpumpe wird daher für nahezu alle dünnflüssigen, neutralen, leicht aggressiven und brennbaren Medien (mit Ausnahme von Aceton) eingesetzt werden können.

Gewindeadapter aus PE

Zum Ausgleich von unterschiedlichen Gewinden an Kanistern und Fässern, beispielsweise beim Befestigen von Handpumpen.



Grundsätzlich können die Handpumpen aufgrund ihrer bereits vorhandenen Adapter (z.B. 2" BSP-Außengewinde) problemlos in die Gewinde von Stahlfässern wie S 60 oder S 200 eingeschraubt werden.

Aufgrund der Vielfalt der im Markt produzierten Gebinde, Kanister und Fässer gibt es aber auch Einsatzfälle, wo der Einsatz eines Adapters zwingend erforderlich ist, um die Pumpe sicher und fest in das zu entleerende Gefäß einschrauben zu können.

Material der Adapter: PE (Polyethylen)

Dieser Werkstoff ist beständig gegen Wasser, viele Laugen sowie Säuren und Salzlösungen. Er ist bedingt beständig gegen Öle, organische Lösungsmittel und Treibstoff. Beim Kontakt mit einigen dieser Substanzen neigt PE je nach Dichtegrad zum Aufquellen.

Nr.	Farbe	Gewinde 1/ Gewinde 2	Best.-Nr.
1	Braun	G1: 2" BSP fein, Innen-Gew.* G2: DIN 71, Innen-Gew.	6001
2	Grau	G1: 2" BSP fein, Innen-Gew.* G2: DIN 61/31, Außen-Gew.	6002
3	Schwarz	G1: 2" BSP fein, Außen-Gew.* G2: DIN 61/31, Außen-Gew.	6003
4	Gelb	G1: 2" BSP fein, Innen-Gew.* G2: DIN 61/31, Innen-Gew.	6004
5	Weiß	G1: 2" BSP fein, Innen-Gew. G2: ASTM Ø 63 mm, Innen-G.	6005
6	Rot	G1: 2" Mauser grob, Innen-Gew.* G2: Trisure grob, Außen-Gew.	6006
7	Orange	G1: 2" BSP fein, Innen-Gew.* G2: Trisure grob, Außen-Gew.	6007
8	Blau	G1: 2" BSP fein, Innen-Gew.* G2: 2" Mauser grob, Außen-G.	6008
9	Grün	G1: 2" BSP fein, Innen-Gew.* G2: DIN 51, Innen-Gew.	6009
10	Set	Alle Adapter Nr. 1-9	6010

* 2" BSP (British-Standard-Pipe) entspricht einem Durchmesser von 58 mm.

Zuordnung (unter Vorbehalt):

Gewinde DIN 71 innen	für Container
Gewinde DIN 61/31	für 20/30/60 Liter-Kunststoffkanister und KTC/IBC Container
ASTM Ø 63 mm innen	für Sondergewinde
DIN 51 innen	für 5/10 Liter Kunststoffkanister
Gewinde Trisure	für Sondergew. bei Kunststoff-Fässern
Gewinde Mauser grob	für 110/220 Liter-Fässer aus PE

Handpumpe

P.S.Z.
Pumpen

JP-07



Handpumpe JP-07

Manuelle Abfüll- und Transferpumpe.

Pumpenkörper aus Polypropylen, geeignet für Kanister von 20 Liter bis zu 200-Liter-Fässern. 3 Adapter für Spundlochdurchmesser von 46,5 bis 60 mm und ein 4-teiliges Saugrohr werden mitgeliefert.

Förderleistung:

Wasser: ca. 20 l/min*

Öl SAE 30: 9 l/min bei 20°C*

Temperatur: 40°C*

Viskosität: 400 mPas*

Best.-Nr.

JP-07 blau 6007 0001

Nitril-Dichtungen für z.B. Borsäure

JP-07 rot 6007 0002

EPDM-Dichtungen für z.B. Hexan

JP-07 grün 6007 0003

Viton-Dichtungen für z.B. Salzsäure

Notwendiges Zubehör für die Handpumpen JP-07:

Transferschlauch (1,5 m) mit Zapfhahn 6710
(für JP-07 blau)

Transferschlauch (1,5 m) mit Zapfhahn 6720
(für JP-07 rot)

Transferschlauch (1,5 m) mit Zapfhahn 6730
(für JP-07 grün)

Zubehör für Fasspumpe Ø 41 mm

Fassverschraubungen



	Best.-Nr.
PP	9001
INOX	9002

Emissionsschutz Fassadapter

verhindert, dass Gase in die Umwelt gelangen. Ein Vakuum im Fass wird durch ein Ventil ausgeglichen.



PP	9024
Messing	9025
Edelstahl 1.4571	9026

Potentialausgleichskabel



Set (4 Kabel)	9003
Massekabel 0,5 m	9003/1
Massekabel 1,0 m	9003/2
Massekabel 2,0 m	9003/3
Massekabel 3,0 m	9003/4

Edelstahl Schlauchschellen



3/4", 1" oder 5/4" 9004

Anklemmvorrichtung aus Edelstahl

zum sicheren Befestigen der Fasspumpen in offenen Fässern und Behältern.



9005

NEU

AdBlue®-Pumpen

Profi-Pumpen für Harnstofflösung

80 747



Edelstahl-Handpumpe „EP-02“

- für 20-60 l-Fässer bzw. 200 l-Fässer
- Viton-Dichtungen
- Fördermenge ca. 0,2 l/Hub

80 746 Edelstahl-Handpumpe „EP-02/20-60“

80 747 Edelstahl-Handpumpe „EP-02/200“

308 200



Kurbelpumpe „MZR-Blue“

- für 200 l-Fässer
- aus PVC
- Fördermenge ca. 0,25 Ltr./Umdrehung

308 200 „MZR-04/200 Blue“

40 724 PVC-Schlauch 2 m mit Ausgießer

81 990 Adapter G2" x 2" für Mauser Grobgewinde

40 240

Elektropumpe „Bluematic“ maxi Typ S

- Selbstansaugende Edelstahl-Pumpe
- Automatik-Zapfpistole
- 4 m Kunststoffgewebeschauch, NW 19 druckseitig, mit Schlauchklemmen
- 1,5 m Saugschlauch mit Fußventil und Schlauchklemmen
- Förderleistung ca. 40 l/min. bei freiem Auslauf
- 230 V, 50 Hz, 0,37 KW

40 243 „Bluematic“ maxi Typ S

40 239 „Bluematic“ maxi Typ S mit Elektronikzähler

40 242 „Bluematic“ maxi Typ S mit KEG-Verschluß für IBC-Container

40 240 „Bluematic“ maxi Typ S mit KEG-Verschluß für IBC-Container und Elektronikzähler

80 615 Elektronikzähler, Messgenauigkeit +/- 0,5

80 671 IBC-Sauganschluss (KEG)



HANDEMEMBRANPUMPEN
DIAPHRAGM-HAND PUMPS

Anwendung Fäkalienhebeanlagen, Entwässerung von Waschküchen, Kellern, Kabelschächten, Baugruben, Förderung von verunreinigten Flüssigkeiten, Kanalisation u. Grubenabwässern, zur Entleerung von Schlamm- und Jauchegruben, Reinigungsmittel, Chemikalien, Lebensmittel, Kosmetik.

Application Emptying pits containing ooze and liquid manure, draining washhouse, cellars, cable conduits, building excavations etc., handling polluted liquids and pit effluents cleanser, chemicals, food, beauty culture.

Typ.WP100

Best.-Nr.: 111201

Pumpe aus Leichtmetallguss, Membrane und Kugeln ölbeständig, Leistung 6 L/min. bei 60 Hüben/min. Förderhöhe max. 10m, Saughöhe max. 3m, R.½".

pump, light metal, diaphragm and balls resistant to oil, Capacity 6 L/min. by 60 strokes/min., Head max. 10m, Suctionhead max. 3m, R.½".



Typ. LA

Best.-Nr.: 114000

Pumpe wahlweise aus Grauguss, Leichtmetallguss oder Rotguss, Membrane und Kugeln ölbeständig Leistung 45 L/min. bei 50 Hüben/min., Förderhöhe max 10m Saughöhe max. 6m, R.1½".

Pump, cast iron, light metal or red brass, diaphragm and balls resistant to oil, Capacity 45 L/min. by 50 strokes/min., Head max. 10m, Suctionhead max. 6m, R.1½".



Typ. 1 1/2"

Best.-Nr.: 114002

Pumpe aus Grauguss, Membrane und Kugeln ölbeständig, Leistung 50 L/min. bei 45 Hüben/min. Förderhöhe max. 20m, Saughöhe max. 6 m, R.1½".

pump, cast iron, diaphragm and balls resistant to oil, Capacity 50 L/min. by 45 strokes/min., Head max. 20m, Suctionhead max. 6 m, R.1½".



Typ. SD60/25

Best.-Nr.: 132504 (Nitril) / Best.-Nr.: 132507 (Viton)

Pumpe in PP, Membrane und Ventile aus Nitril, Neopren Butyl oder Viton, Leistung 38 L/min. bei 50 Hüben/min., Förderhöhe max. 10m, Saughöhe max. 4m, DN25.

pump, PP, diaphragm and valves in Nitril, Neopren, Butyl, or Viton, Capacity max. 38 L/min. by 50 strokes/min., Head max. 10m, Suctionhead max. 4m, DN25.

